



SPECIFICATIE BLAD

KLEINE OVALE FIRE BOWL

Index # 8, Rev-14 / 17-Juni-2008

Pagina 1 van 3

MATERIAAL MOGELIJKHEDEN:

FIRE BOWL MATERIALEN: Wit beton, Zwart beton, Aluminium en Brons.

INBOUWMODULE: Zwart staal, Kalksteen, Zwart graniet, Brons, RVS.

INBOUWMODULE OMLIJSTING MOGELIJKHEDEN - Alle natuurstenen en metalen omlijsting mogelijk.

CE GASTEC GOEDGEKEURD:

Door de CE Gastec goedgekeurd, en beschikbaar in de volgende landen:

Aardgas - I2H - G20 - 20mBar

Verenigd Koninkrijk, Zwitserland, Denemarken, Spanje, Finland, Italië, Portugal, Zweden, Noorwegen, Griekenland.

Aardgas - I2E+ - G20/G25 - 20/25mBar

België, Frankrijk.

Aardgas - I2L - G25 - 25mBar

Nederland.

Aardgas - I2E - G20 - 20mBar

Duitsland, Luxemburg.

Propaan - I3P(37) - G31 - 37mBar

Verenigd Koninkrijk, Spanje, Portugal, Griekenland, Luxemburg en Nederland

Propaan - I3P(30) - G31 - 30mBar

Nederland

Propaan - I3P(50) - G31 - 50mBar

Duitsland, Nederland en Zwitserland.

AMFETINGEN:

Algemene afmetingen van de Fire Bowl: Aardgas/Propaan Hoogte: 198mm x Breedte: 490mm x Diepte: 340mm

Algemene afmetingen van de omlijsting: Aardgas/Propaan Hoogte: 800mm x Breedte: 830mm x Diepte: 20mm

Afmetingen van de Inbouwmodule opening [voorkant aanzicht]: Aardgas/Propaan Hoogte: 620mm x Breedte: 650mm x Diepte: 470mm

Afmetingen van de vereiste opening [Metalen inbouwmodule]: Aardgas/Propaan Hoogte: 850mm x Breedte: 670mm x Diepte: 500mm

Afmetingen van de vereiste opening [Natuurstenen omlijsting]: Aardgas/Propaan Hoogte: 1090mm x Breedte: 720mm x Diepte: 500mm

VERMOGEN KLEINE OVALE FIRE BOWL:

Hoog en laag vermogen (alleen gas):

Hoog vermogen: Aardgas - 9.3KW Propaan - 8.9KW

Laag vermogen: Aardgas - 7KW Propaan - 6.7KW

ANDERE TECHNISCHE GEGEVENS:

1. Kalksteen is een zacht materiaal wat voor een deel bestaat uit versteende fossielen, waarvan de hoeveelheid niet controleerbaar is. Kalksteen is zeer absorberend.
2. De haard kan branden op Aardgas en Propaan.
3. 7kW versie is beschikbaar.
4. De haard heeft een handmatige bediening.
5. Metalen inbouwmodule komt samen met een afvoerkap.
6. Natuurstenen inbouwmodule heeft een optie om geleverd te worden met een afvoerkap. Geef dit aan wanneer u de order plaatst.

CVO-Fires reserveert het recht om de specificatiebladen aan te passen zonder u hiervan op de hoogte te stellen.



CVO-Fires Nederland
Edisonstraat 5 7131 PB Lichtenvoorde

Tel: +31 (0)544 37 16 14 **Fax:** +31 (0)544 377 224
E-mail: info@cvo-fires.nl

www.cvo-fires.nl



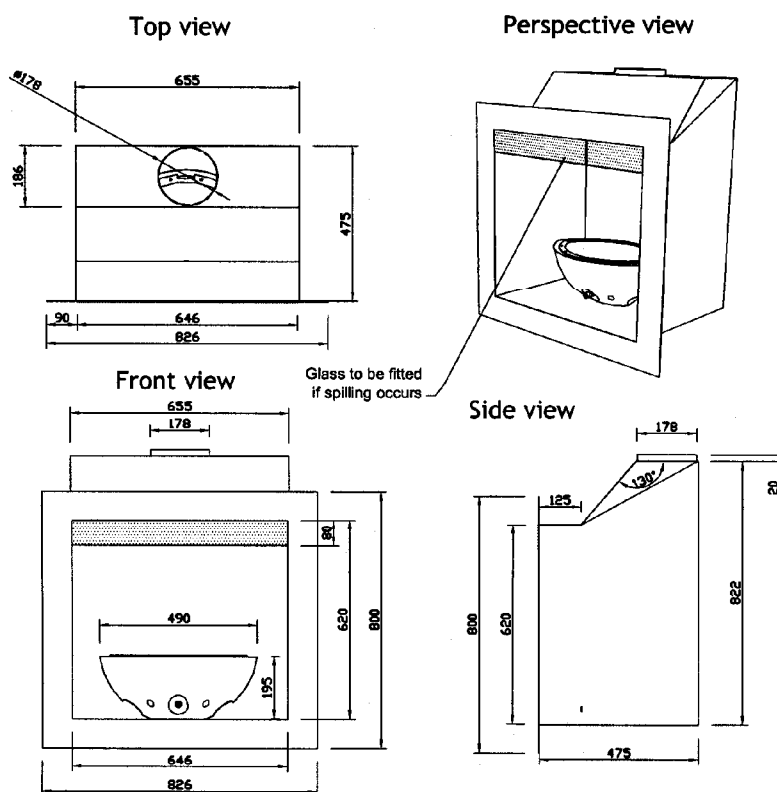
SPECIFICATIE BLAD

KLEINE OVALE FIRE BOWL

Index # 8, Rev-14 / 17-Juni-2008

Pagina 2 van 3

NOTE - The dimensions on this product are for a powder coated steel enclosure.



For the builders opening please allow room for adjustments and for the gas and electric supply

CVO-Fires reserveert het recht om de specificatiebladen aan te passen zonder u hiervan op de hoogte te stellen.



CVO-Fires Nederland
Edisonstraat 5 7131 PB Lichtenvoorde

Tel: +31 (0)544 37 16 14 Fax: +31 (0)544 377 224
E-mail info@cvo-fires.nl

www.cvo-fires.nl



SPECIFICATIE BLAD

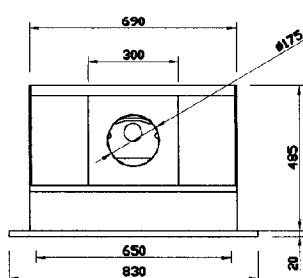
KLEINE OVALE FIRE BOWL

Index # 8, Rev-14 / 17-Juni-2008

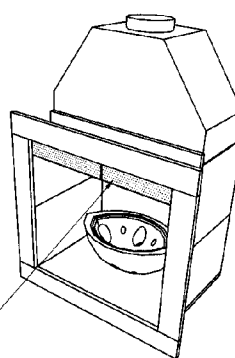
Pagina 3 van 3

NOTE - The dimensions on this product are for a stone enclosure.

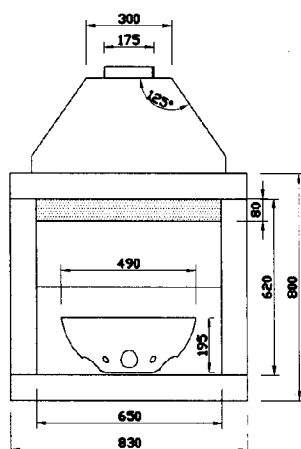
Top view



Perspective view

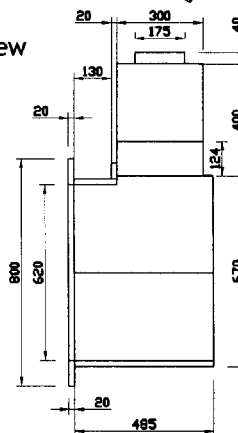


Front view



Glass to be fitted if spilling occurs.

Side view



For the builders opening please allow room for adjustments and for gas and electric supply.

CVO-Fires reserveert het recht om de specificatiebladen aan te passen zonder u hiervan op de hoogte te stellen.



CVO-Fires Nederland
Edisonstraat 5 7131 PB Lichtenvoorde

Tel: +31 (0)544 37 16 14 Fax: +31 (0)544 377 224
E-mail info@cvo-fires.nl

www.cvo-fires.nl