



SPECIFICATION SHEET

GROTE RONDE FIRE BOWL MET INBOUWMODULE

Index # 10, Rev-12 / 06-Juni-2008

Pagina 1 van 2

MATERIAAL MOGELIJKHEDEN:

FIRE BOWL MATERIALEN: Wit natuursteen, Zwart natuursteen, Aluminium en Brons.

INBOUWMODULES: Zwart staal, Kalksteen, Wit natuursteen, Zwart graniet, Brons en RVS.

INBOUWMODULE OMLIJSTING MOGELIJKHEDEN: De metalen inbouwmodule heeft de mogelijkheid voor een natuurstenen omlijsting.

CE GASTEC GOEDGEKEURD:

Door de CE Gastec goedgekeurd, en beschikbaar in de volgende landen:

Aardgas - I2H - G20 - 20mBar

Verenigd Koninkrijk, Australië, Denemarken, Spanje, Finland, Italië, Portugal en Zweden.

Aardgas - I2E - G20 - 20mBar

Duitsland, Luxemburg.

Aardgas - I2E+ - G20/G25 - 20/25mBar

Frankrijk, België.

Aardgas - I2L - G25 - 25mBar

Nederland.

Propana - I3P(37) - G31 - 37mBar

Verenigd Koninkrijk, Nederland, Frankrijk, Spanje, Portugal en Italië.

AFMETINGEN:

Algemene afmetingen van de omlijsting:

Aardgas/Propana Hoogte: 700mm x Breedte: 1200mm x Diepte: 3-5mm

Algemene afmetingen van de brander:

Aardgas/Propana Hoogte: 195mm x Breedte: 490mm x Diepte: 490mm

Afmetingen van de standaard opening:

Aardgas/Propana Hoogte: 600mm x Breedte: 840mm x Diepte: 575mm

Afmetingen van de vereiste constructie opening:

Hoogte: 900mm x Breedte: 900mm x Diepte: 600mm

GROTE FIRE BOWL VERMOGEN:

Hoog en Laag vermogen (alleen gas):

Hoog vermogen: Aardgas - 12.9KW Propana - 12KW

Laag vermogen: Aardgas - 9.2KW Propana - 8.6KW

ANDERE TECHNISCHE GEGEVENS:

1. De haard kan branden op Aardgas en Propana. Specificeer dit wanneer u de order plaatst.
2. Kalksteen is een zacht materiaal wat voor een deel bestaat uit versteende fossielen, waarvan de hoeveelheid niet controleerbaar is. Kalksteen is zeer absorberend.
3. Inbouwmodule heeft misschien een glasplaat nodig om de tocht te verminderen.
4. Ingebouwde Zuurstofdepletie sensor (ZDS).
5. De haard heeft een handmatige bediening, afstandsbediening is optioneel.
6. Alle gashaarden moeten worden geïnstalleerd door een erkende gas installateur.
7. U moet eens per jaar op de haard(en) een volledige controle uitvoeren. Dit kan gedaan worden door CVO-Fires.

CVO-Fires reserveert het recht om de specificatiebladen aan te passen zonder u hiervan op de hoogte te stellen.



CVO-Fires Nederland

Edisonstraat 5 7131 PB Lichtenvoorde

Tel: +31 (0)544 37 16 14 **Fax:** +31 (0)544 377 224

E-mail info@cvo-fires.nl

www.cvo-fires.nl



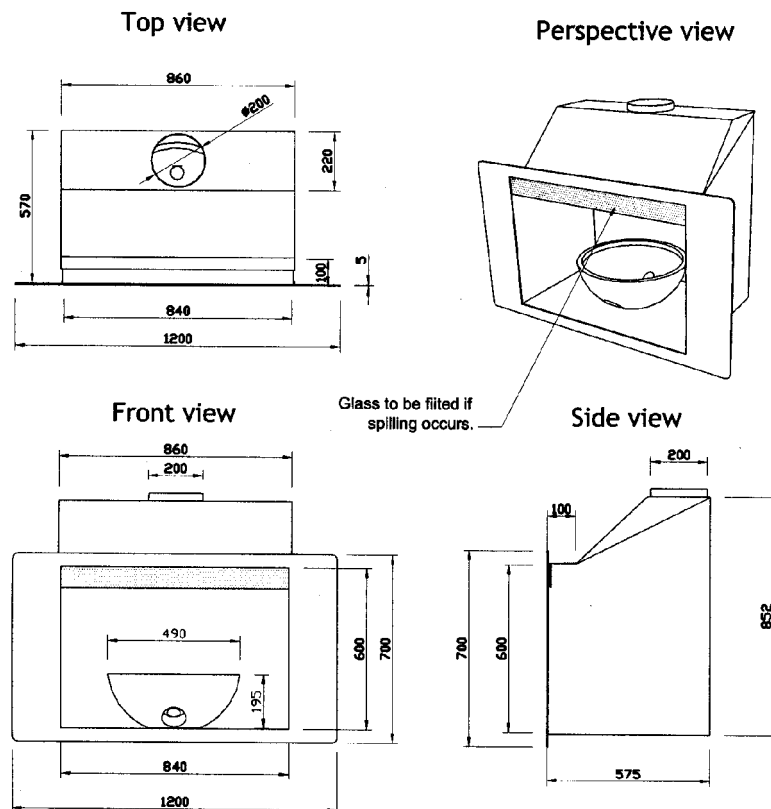
SPECIFICATION SHEET

GROTE RONDE FIRE BOWL MET INBOUWMODULE

Index # 10, Rev-12 / 06-Juni-2008

Pagina 2 van 2

NOTE - The dimensions on this product are for a metal enclosure.



For the builders opening please allow room for adjustments and for gas and electric supply.

CVO-Fires reserveert het recht om de specificatiebladen aan te passen zonder u hiervan op de hoogte te stellen.



CVO-Fires Nederland
Edisonstraat 5 7131 PB Lichtenvoorde

Tel: +31 (0)544 37 16 14 Fax: +31 (0)544 377 224
E-mail info@cvo-fires.nl

www.cvo-fires.nl