



SPECIFICATION SHEET

FIRE RIBBON MET METALEN INBOUWMODULE

Index # 20, Rev-20 / 9-Juni-2008

Pagina 1 van 2

MATERIAAL MOGELIJKHEDEN:

Geleverd als een suite met een brander inbouwmodule en omlijsting.

Brander: voor Aardgas of Propaan

Inbouwmodule: Gepolijst staal (Aardgas of Propaan), Kalksteen [Alleen aardgas] of Zwart graniet (Alleen aardgas).

Omlijsting mogelijkheden: Zwart staal, geborsteld roestvrij staal, Brons, Kalksteen, Zwart graniet of Wit natuursteen.

CE GASTEC GOEDGEKEURD:

Door de CE Gastec goedgekeurd, en beschikbaar in de volgende landen:

Aardgas-I2H-G20-20mBar

Verenigd Koninkrijk, Zwitserland, Denemarken, Spanje, Finland, Italië, Noorwegen, Portugal en Zweden.

Aardgas-I2E-G20-20mBar

Duitsland, Luxemburg.

Aardgas-I2E⁺-G20/G25-20/25mBar

Frankrijk, België

Aardgas-I2L-G25-25mBar

Nederland

Propaan-I3P(37)-G31-37mBar

Verenigd Koninkrijk, Spanje, België en Portugal.

AFMETINGEN:

Algemene afmetingen van de omlijsting:

Hoogte: 605mm x Breedte: 1345mm x Diepte: 40mm

Afmetingen van de standaard inbouwmodule:

Hoogte: 265mm x Breedte: 845mm x Diepte: 325mm

Afmetingen van de vereiste opening:

Hoogte: 910mm x Breedte: 950mm x Diepte: 370mm

VERMOGEN FIRE RIBBON:

Fire Cube vermogen (alleen gas):

Hoog vermogen: Aardgas - 14.00KW Propaan - 20KW

Laag vermogen: Aardgas - 8.00KW Propaan - 9KW

ANDERE TECHNISCHE GEGEVENS:

1. Kalksteen is een zacht materiaal wat voor een deel bestaat uit versteende fossielen, waarvan de hoeveelheid niet controleerbaar is. Kalksteen is zeer absorberend.
2. De haard kan branden op Aardgas en Propaan.
3. Ingebouwde Zuurstofdepletie sensor dat het zuurstof niveau in de kamer meet.
4. 220v afstandsbediening.
5. De tekeningen zijn voor de natuurstenen omlijstingen.

CVO-Fires reserveert het recht om de specificatiebladen aan te passen zonder u hiervan op de hoogte te stellen.



CVO-Fires Nederland
Edisonstraat 5 7131 PB Lichtenvoorde

Tel: +31 (0)544 37 16 14 Fax: +31 (0)544 377 224
E-mail info@cvo-fires.nl

www.cvo-fires.nl



SPECIFICATION SHEET

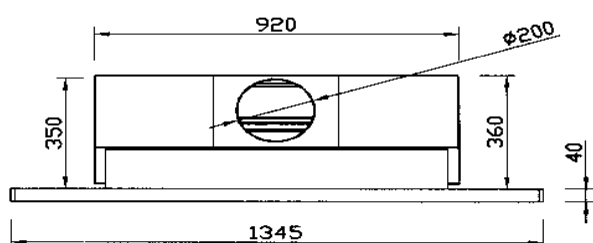
FIRE RIBBON MET METALEN INBOUWMODULE

Index # 20, Rev-20 / 9-Juni-2008

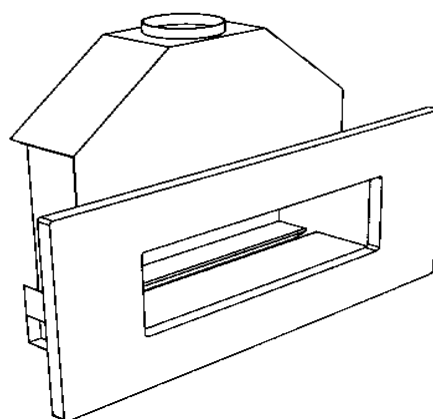
Pagina 2 van 2

NOTE - The dimensions on this product are for a metal enclosure.

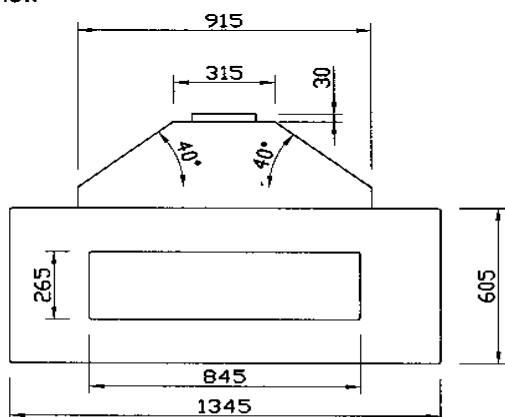
Top view



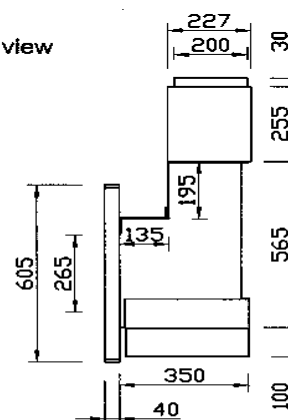
Perspective view



Front view



Side view



For the builders opening please allow room for adjustments, gas and electric supply. **NOTE - for a steel fascia the enclosure is fitted flush to the wall. On a stone fascia the enclosure sits 20mm out from the wall.**

CVO-Fires reserveert het recht om de specificatiebladen aan te passen zonder u hiervan op de hoogte te stellen.



CVO-Fires Nederland
Edisonstraat 5 7131 PB Lichtenvoorde

Tel: +31 (0)544 37 16 14 Fax: +31 (0)544 377 224
E-mail info@cvo-fires.nl

www.cvo-fires.nl