



## SPECIFICATIE BLAD

### Fire Ribbon Compact

Index # 21, Rev-13 / 9-Juni-2008

Pagina 1 van 2

#### MATERIAAL MOGELIJKHEDEN:

Geleverd als een Suite met een brander inbouwmodule en omlijsting.

Brander: geschikt voor Aardgas en Propaan

Inbouwmodule: Gepolijst staal [Aardgas of Propaan], Kalksteen [Aardgas] of Zwart graniet [Aardgas].

Omlijsting mogelijkheden: Zwart staal, Geborsteld roestvrij staal, Brons, Kalksteen, Zwart graniet of wit natuursteen.

#### CE GASTEC GOEDGEKEURD:

##### Aardgas-I2H-G20-20mBar

Verenigd Koninkrijk, Zwitserland, Tsjechië, Denemarken, Estland, Finland, Griekenland, Italië, Lithuanië, Letland, Noorwegen, Portugal, Roemenië, Slovenië, Slowakije, Spanje, Zweden en Turkije.

##### Aardgas-I2E-G20-20mBar

Duitsland, Luxemburg, Polen en Roemenië.

##### Aardgas-I2E<sup>+</sup>-G20/G25-20/25mBar

Frankrijk, België

##### Aardgas-I2L-G25-25mBar

Nederland

##### Propaan-I3P(37)-G31-37mBar

Verenigd Koninkrijk, België, Zwitserland, Tsjechië, Frankrijk, Griekenland, Italië, Portugal, Slovenië, Slowakije, Spanje en Turkije.

##### Propaan-I3+G30/G31 - 28-30/37 mBar

Verenigd Koninkrijk, België, Zwitserland, Cyprus, Tsjechië, Frankrijk, Griekenland, Italië, Portugal, Slovenië, Slowakije en Spanje.

##### Propaan-I3B/P - G30/G31 - 30mBar

Verenigd Koninkrijk, België, Cyprus, Denemarken, Estland, Finland, Frankrijk, Griekenland, Hongarije, Lithuanië, Nederland, Noorwegen, Roemenië, Zweden, Slovenië, Spanje en Turkije.

#### AFMETINGEN:

##### Algemene afmetingen van de omlijsting:

Hoogte: 605mm x Breedte: 980mm x Diepte: 40mm

##### Afmetingen van de standaard inbouwmodule:

Hoogte: 265mm x Breedte: 518mm x Diepte: 355mm

##### Afmetingen van de vereiste opening:

Hoogte: 870mm x Breedte: 730mm x Diepte: 370mm

#### FIRE RIBBON COMPACT VERMOGEN

##### Hoog en laag vermogen (alleen gas):

Hoog vermogen: Aardgas - 6.4KW	Propaan - 4.9KW
Laag vermogen: Aardgas - 3.8KW	Propaan - 3.8KW

#### ANDERE TECHNISCHE GEGEVENS:

1. Kalksteen is een zacht materiaal wat voor een deel bestaat uit versteende fossielen, waarvan de hoeveelheid niet controleerbaar is. Kalksteen is zeer absorberend.
2. De haard kan branden op Aardgas en Propaan.
3. Ingebouwde Zuurstofdepletie sensor (ZDS) dat het zuurstof niveau meet in een kamer.
4. 220v afstandsbediening.

CVO-Fires reserveert het recht om de specificatiebladen aan te passen zonder u hiervan op de hoogte te stellen.



CVO-Fires Nederland  
Edisonstraat 5  
7131 PB Lichtenvoorde  
Tel: +31 (0)544 37 16 14 Fax: +31 (0)544 377 224  
E-mail info@cvo-fires.nl

lwww.cvo-fires.nl



## SPECIFICATIE BLAD

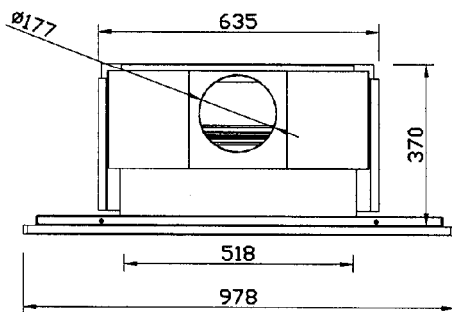
### Fire Ribbon Compact

Index # 21, Rev-13 / 9-Juni-2008

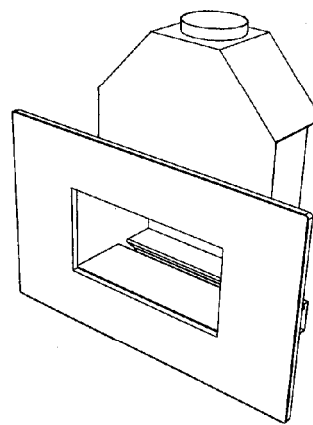
Pagina 2 van 2

NOTE - The dimensions on this product are for a metal enclosure.

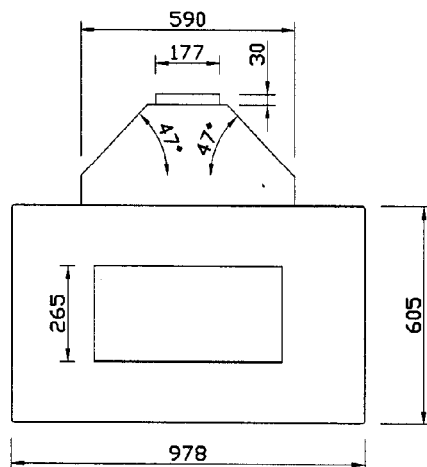
Top view



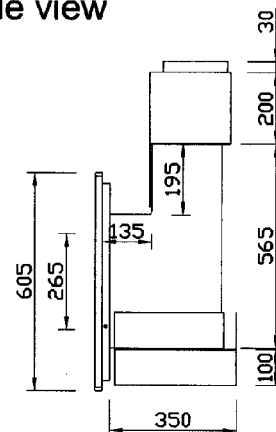
Perspective view



Front view



Side view



For the builders opening please allow room for adjustments, gas and electric supply. NOTE - The enclosure sits 20mm out from the wall.

CVO-Fires re

Allow 50mm gap around the sides and back of the unit.



CVO-Fires Nederland  
Edisonstraat 5  
7131 PB Lichtenvoorde  
Tel: +31 (0)544 37 16 14 Fax: +31 (0)544 377 224  
E-mail info@cvo-fires.nl

lwww.cvo-fires.nl