



SPECIFICATIE BLAD

FIRE VESSEL MET GROTE OMLIJSTING

index # 22, Rev-11 / 9-Juni-2008

Pagina 1 van 2

MATERIAAL MOGELIJKHEDEN:

Deze haard kan los verkocht worden om een uniek design te creëren. U kunt kiezen uit onderstaande materialen.

VESSEL MATERIAAL: Aluminium of Brons.

INBOUWMODULE: Zwart staal, kalksteen, wit natuursteen of zwart graniet.

OMLIJSTING: Kalksteen, Wit natuursteen of Zwart graniet.

CE GASTEC GOEDGEKEURD:

Door de CE Gastec goedgekeurd, en beschikbaar in de volgende landen:

Aardgas-I2H-G20-20mBar

Verenigd Koninkrijk, Zwitserland, Denemarken, Spanje, Finland, Italië, Noorwegen, Portugal en Zweden.

Aardgas-I2L-G25-25mBar

Nederland

Propaan-I3P(37)-G31-37mBar

Verenigd Koninkrijk, Spanje, België en Portugal.

AFMETINGEN:

Algemene afmetingen van de omlijsting:

Hoogte: 460mm x Breedte: 1400mm x Diepte: 40mm

Algemene afmetingen van de haard:

Hoogte: 135mm x Breedte: 360mm x Diepte: 200mm

Afmetingen van de standaard inbouwmodule:

Hoogte: 330mm x Breedte: 430mm x Diepte: 360mm

BRONS: Hoogte: 330mm x Breedte: 430mm x Diepte: 360mm

Afmetingen van de vereiste opening:

Hoogte: 695mm x Breedte: 480mm x Diepte: 330mm

BRONS: Hoogte: 695mm x Breedte: 445mm x Diepte: 350mm

FIRE VESSEL VERMOGEN:

Hoog en laag vermogen (alleen gas):

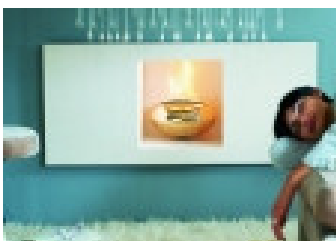
Hoog vermogen: Aardgas - 4.5KW Propaan - 5.2KW

Laag vermogen: Aardgas - 2.4KW Propaan - 2.9KW

ANDERE TECHNISCHE GEGEVENS:

1. Kalksteen is een zacht materiaal wat voor een deel bestaat uit versteende fossielen, waarvan de hoeveelheid niet controleerbaar is. Kalksteen is zeer absorberend.
2. De haard kan branden op Aardgas of Propaan.
3. Ingebouwde Zuurstofdepletie sensor (ZDS) wat het zuurstof niveau in de kamer opmeet.
4. Alleen met bedrade afstandsbediening verkrijgbaar.
5. Vermogen nodig voor de afstandsbediening is 220v.

CVO-Fires reserveert het recht om de specificatiebladen aan te passen zonder u hiervan op de hoogte te stellen.



CVO-Fires Nederland
Edisonstraat 5
7131 PB Lichtenvoorde
Tel: +31 (0)544 37 16 14 Fax: +31 (0)544 377 224
E-mail info@cvo-fires.nl

www.cvo-fires.nl



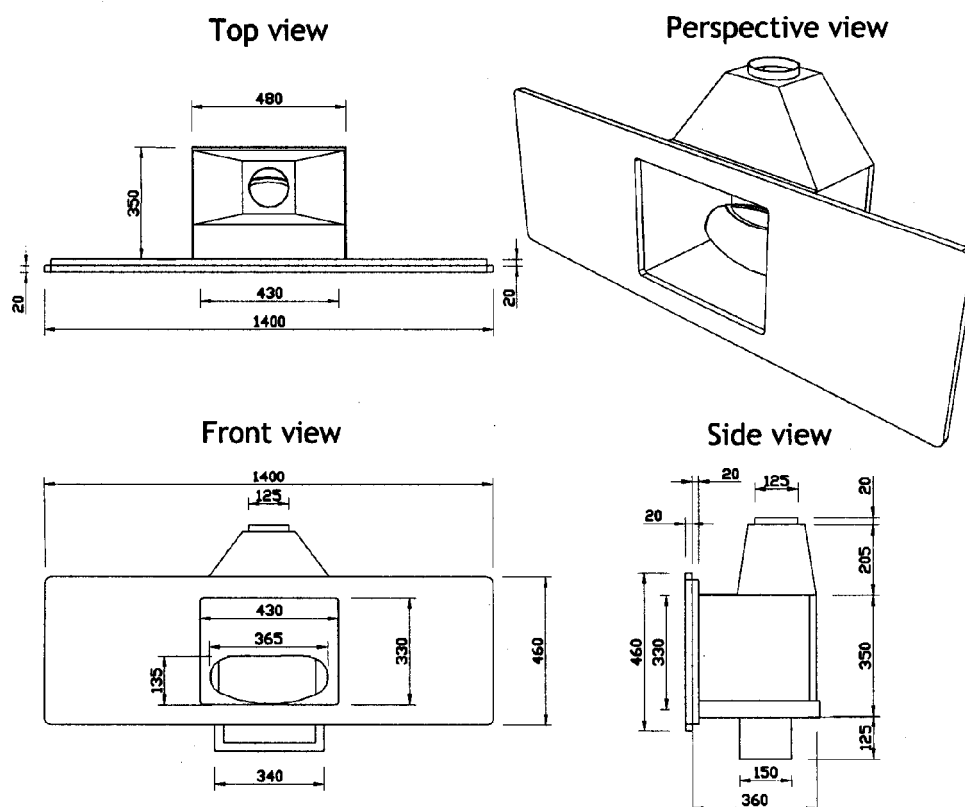
SPECIFICATIE BLAD

FIRE VESSEL MET GROTE OMLIJSTING

index # 22, Rev-11 / 9-Juni-2008

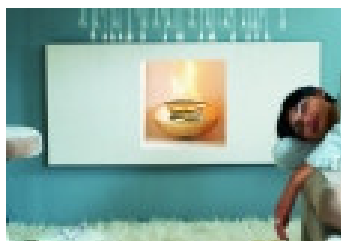
Pagina 2 van 2

NOTE - The dimensions on this product is for a stone enclosure. The builders opening is not affected on a metal enclosure.



For the builders opening please allow room for adjustments, gas and electric supply. The enclosure sits 20mm out from the wall. Allow 50mm gap around the sides and the back of the unit.

CVO-Fires reserveert het recht om de specificatiebladen aan te passen zonder u hiervan op de hoogte te stellen.



CVO-Fires Nederland
Edisonstraat 5
7131 PB Lichtenvoorde
Tel: +31 (0)544 37 16 14 Fax: +31 (0)544 377 224
E-mail info@cvo-fires.nl

www.cvo-fires.nl