



SPECIFICATIE BLAD

FIRE LINE INGEBOUWD (Afvoerloze gashaard)

Index # 44, Rev-6 / 07-10-2009

Pagina 1 van 2

MATERIAAL MOGELIJKHEDEN:

- OMLIJSTING MOGELIJKHEDEN:
 - Verschillende natuurstenen omlijstingen mogelijk- Zwart graniet , Wit natuursteen , Kalksteen, Belgisch hardsteen, Nero Zimbabwe.
 - Ook zijn alle natuurstenen omlijstingen verkrijgbaar als 4-delige omlijsting.
- INBOUWMODULE - Geborsteld RVS. RAL Kleuren mogelijk op aanvraag.

CE GASTEC GOEDGEKEURD:

Gas Categorie	Aardgas				Propana		
	I _{2H}	I _{2E}	I _{2E+}	I _{2L}	I _{3P(37)}	I _{3B/P(30)}	I ₃₊
Gas Type	G20	G20	G20/G25	G25	G31	G30/G31	G30/G31
Gasdruk (mbar)	20	20	20/25	25	37	30	28-30/37
Landen	AT, CH, CZ, DK, ES, FI, GB, GR, IE, IT, NO, PT, SE	DE, LU	BE, FR	NL	ES, GB, GR, IE, IT, PT	CH, CZ, DK, FI, GR, NL, NO, SE	BE, CH, CZ, ES, FR, GB, GR, IE, IT, PT

VERMOGEN, INHOUD VAN DE KAMER EN LUCHTVENTILATIE.

Gas Type	Vermogen hoge vlam	Vermogen lage vlam	Minimale kamerinhoud	Minimale luchtventilatie
Aardgas [G20/G25]	3.5 Kw	2.7 Kw	35 m3	125 cm2
Propana	3.5 Kw	2.3 Kw	35 m3	125 cm2

AFMETINGEN:

Algemene afmetingen van de omlijsting:

Hoogte: 705mm x Breedte: 970mm x Diepte: 170mm

Afmetingen van de vlam opening:

Hoogte: 265mm x Breedte: 450mm x Diepte: 130mm

Algemene afmetingen van de inbouwmodule:

Hoogte: 948mm x Breedte: 1200mm x Diepte: 170mm.

ANDERE TECHNISCHE GEGEVENS:

- Makkelijk te installeren.

Ventilatie eisen :

 - Er moet een ventilatie rooster aanwezig zijn in de ruimte waar de haard word geplaatst.
 - Er moet een te openen raam in de ruimte aanwezig zijn waar de haard word geplaatst.
 - De ventilatie moet minimaal 1 meter van de haard af zijn.
- Minimale kamer inhoud :**
 - De haard mag niet gebruikt worden in een ruimte wat kleiner is als hierboven aangegeven.
 - Aanliggende ruimtes dat niet wordt gescheiden door een deur mag bij de complete inhoud worden meegerekend.
 - Voorbeeld berekening : L x B x H: 4 x 4,5 x 2,5 m = 45 m3
- De haard kan branden op Aardgas of Propana. Specificeer dit wanneer u de order plaatst.
- De haard heeft een handmatige bediening, afstandsbediening is optioneel.
- Indien u kiest voor een afstandbediening heeft u een stroomaansluiting nodig.

CVO-Fires reserveert het recht om de specificatiebladen aan te passen zonder u hiervan op de hoogte te stellen.



CVO-Fires Nederland
Edisonstraat 5 7131 PB Lichtenvoorde

Tel: +31 (0)544 37 16 14 Fax: +31 (0)544 377 224
E-mail info@cvo-fires.nl

www.cvo-fires.nl

C V O - Fires

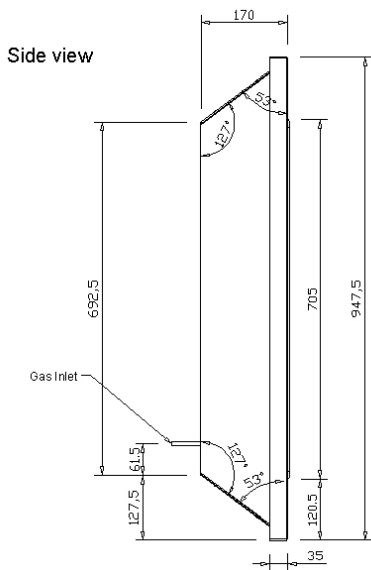
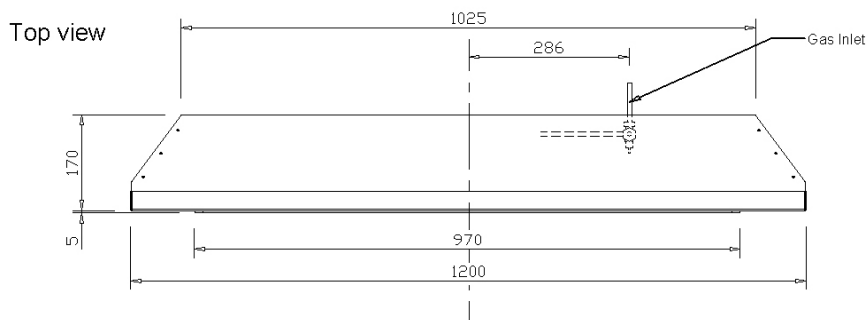


SPECIFICATIE BLAD

FIRE LINE INGEBOUWD (Afvoerloze gashaard)

Index # 44, Rev-6 / 07-10-2009

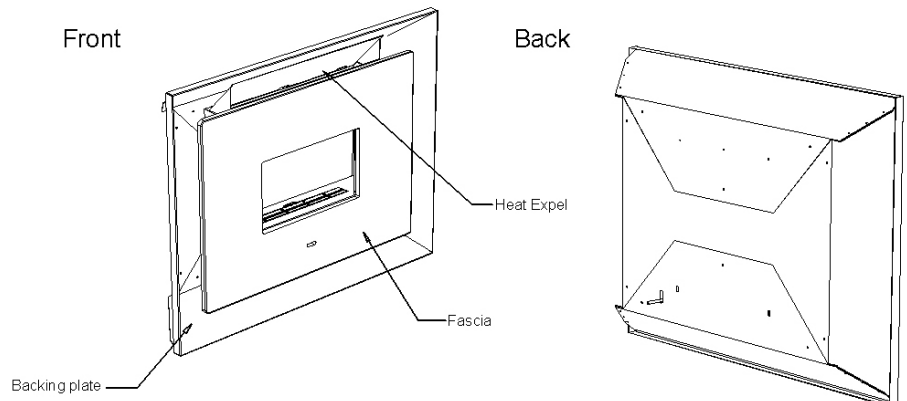
Pagina 2 van 2



Perspective views

Front

Back



NOTE - For the remote version the electric cables are situated through a slot above the gas inlet pipe

CVO-Fires reserveert het recht om de specificatiebladen aan te passen zonder u hiervan op de hoogte te stellen.



CVO-Fires Nederland
Edisonstraat 5 7131 PB Lichtenvoorde

Tel: +31 (0)544 37 16 14 Fax: +31 (0)544 377 224
E-mail info@cvo-fires.nl

www.cvo-fires.nl